



**ADVANCE**  
Easy Moving

[www.advanceeasymoving.com](http://www.advanceeasymoving.com)

CE

# BLACK SEPARATOR

Staubabscheider mit Selbstentladung

*Self-discharge dust separator*

art. AP3460.50.02



STAUBABSCHIEDER FÜR EINROHRSYSTEME  
*DUST COLLECTOR FOR SINGLE PIPE SYSTEMS*

Produktbeschreibung/Product description

Der Staubabscheider wird benötigt, wenn besonders staubige Brennstoffe angesaugt werden sollen. Durch den Klappen-Kontaktschalter und den Advance Control Panel Drive, kann der Black Separator zu einer Dosiereinheit umfunktioniert werden.

Seine Positionierung erfolgt an der Absaugleitung und wird genau zwischen Dosiereinheit und Saugereinheit eingefügt. Sein Zweck ist es, fast den gesamten Staubstrom abzufangen und zurückzuhalten, der andernfalls im Kartuschenfilter und im Auffangbehälter der Saugereinheit gelangen würde. Der Ansaugengang ist reversibel.

Bei jeder Abschaltung der Saugereinheit, ermöglicht die Dosiereinheit sich selbst zu entleeren und den angesammelten Staub in einen dafür vorgesehenen Behälter abzulassen.

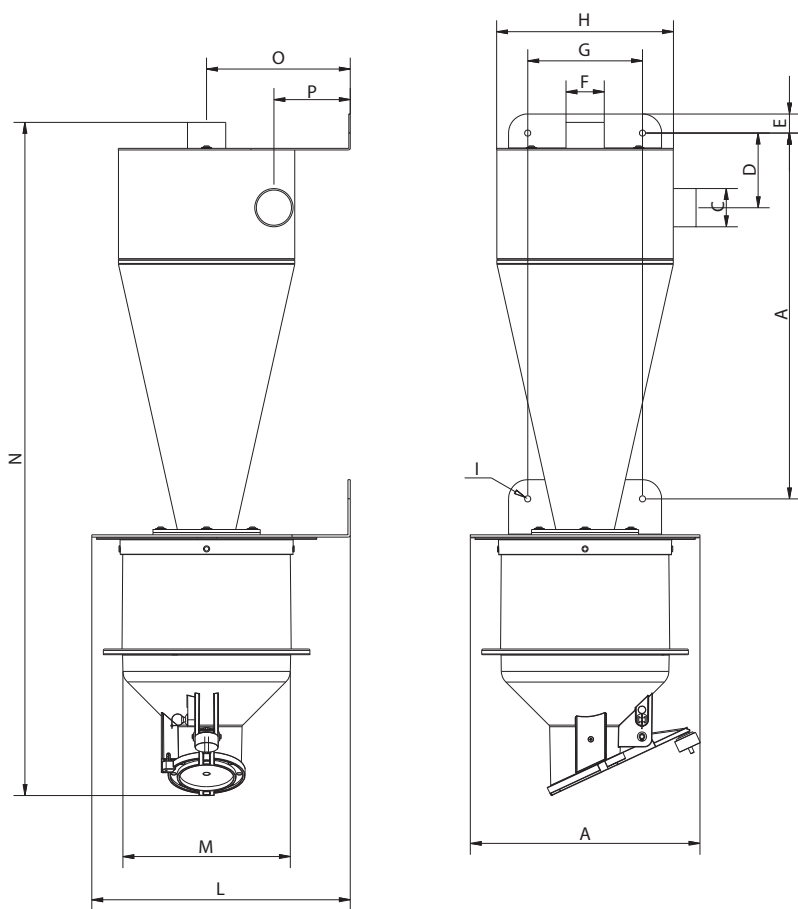
Die Durchsichtigkeit der Dosiereinheit ermöglicht die ständige Beurteilung ihrer Arbeitsweise.

*The Black Separator is useful in case of aspiration of particularly dusty fuels. The door opening sensor correctly matched with the Control Panel Drive can transform this separator into a dispenser suitable for discharge the fuel into a tank.*

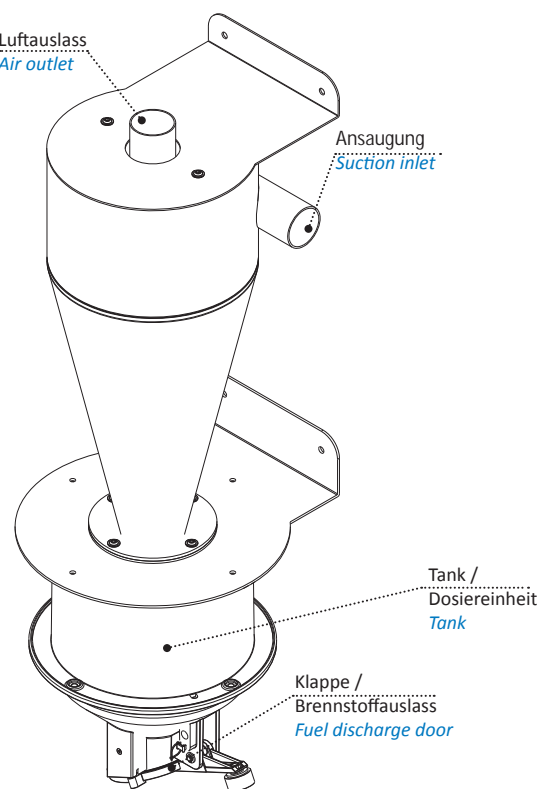
*Its purpose can also be that of intercepting and retaining almost all the flow of powders that would otherwise be destined to deposit in the cartridge filter and in the collecting bucket of the central vacuum unit, its positioning must in this case take place on the pipe section in suction and exactly interposed between the doser and the central suction unit.*

*The intake tube inlet is easily reversible. This pre-separator allows each shutdown of the fuel transport system to empty itself and discharge the accumulated dust into a container designed for this purpose.*

*Transparency allows constantly evaluating the operation of the dispenser.*



Black Separator		
	Maßeinheit Unit of measure	AP3460.50.02
Staubeintritt / -austritt/Dust inlet/outlet	∅ mm	50
Kapazität max/Max capacity	l	5,2
Gewicht/Weight	kg	9
Maß/Measurement A	mm	300
Maß/Measurement B	mm	478
Maß/Measurement C	∅ mm	50
Maß/Measurement D	mm	97,5
Maß/Measurement E	mm	25
Maß/Measurement F	∅ mm	50
Maß/Measurement G	mm	150
Maß/Measurement H	∅ mm	230
Maß/Measurement I	∅ mm	8
Maß/Measurement L	mm	338
Maß/Measurement M	mm	220
Maß/Measurement N	mm	880
Maß/Measurement O	mm	188
Maß/Measurement P	mm	100



Schnittzeichnung Black Separator/Cross Section Black Separator