

ADVANCE
Easy Moving 

www.advanceeasymoving.com

CE

VORABSCHIEDER

CYCLONIC SEPARATOR

Zyklon-Vorabscheider 21 Liter

Dust separator for air inlet 21 l

art. AP3460.50.01



STAUBABSCHIEDER
DUST INTERCEPTOR

Produktbeschreibung/Product description

Der Staubabscheider ist beim Ansaugen von besonders staubigen Brennstoffen nützlich, seine Positionierung erfolgt zwischen der Dosiereinheit und der zentralen Saugereinheit.

Ihr Zweck besteht darin, fast den gesamten Staubstrom abzufangen und zurückzuhalten, der andernfalls sich auf dem Patronenfilter und im Auffangbehälter der zentralen Vakuumeinheit ablagern würde.

Der Ansaugrohreingang ist reversibel.

Hochwertige Materialien ermöglichen den Einbau in schwierigen Umgebungen. Eine seiner Eigenschaften ist die hohe Staubspeicherung im Verhältnis zu seiner Größe.

Der Staubabscheider wird komplett mit Zubehör für einen festen Anschluss an das Rohrnetz geliefert.

The cyclonic separator is useful in the case of aspiration of particularly dusty fuels, its positioning takes place on the section of suction pipe and exactly interposing them between the dosing unit and the central suction unit.

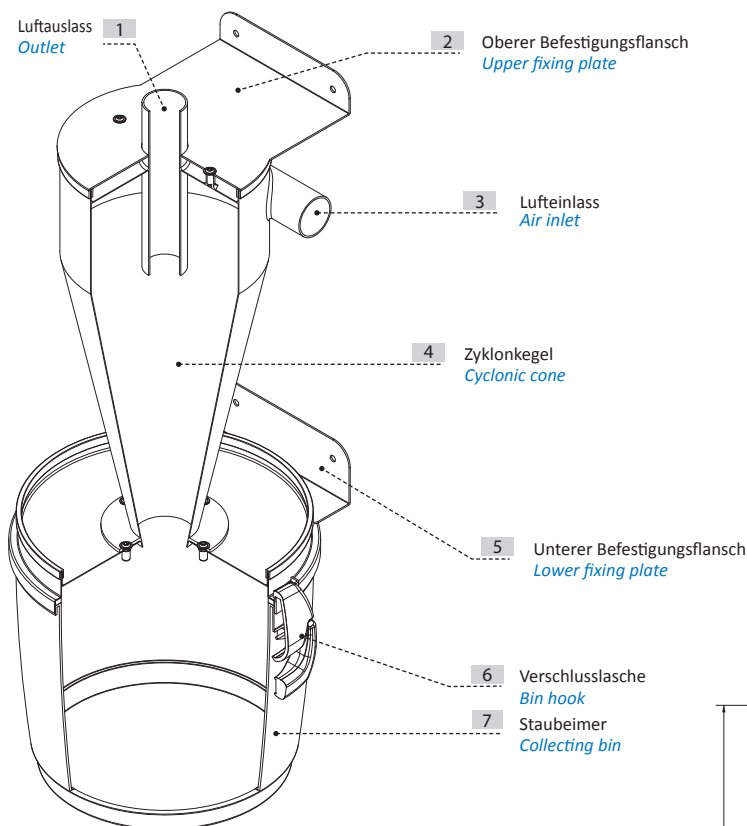
Its purpose is to intercept and retain almost the entire flow of powders that would otherwise be destined to deposit in the cartridge filter and in the collecting bucket of the central vacuum unit.

The intake tube inlet is easily reversible.

The materials with which it is built allows the installation in difficult environments, one of its characteristics is to have a high autonomy of dust storage in relation to its size.

The separator is supplied complete with accessories for a sturdy connection to the tube network.

Schnittzeichnung Staubabscheider/Cross cyclonic section separator



| Artikel Article | Maßeinheit Unit of measure | AP3460.50.01 |
|--|----------------------------|--------------|
| Staubeintritt /-austritt Dust inlet/outlet | ∅ mm | 50 |
| Staubbehälterkapazität Max capacity | l | 21 |
| Gewicht/ Weight | kg | 15 |
| Maß/Measurement A | mm | 385 |
| Maß/Measurement B | mm | 496 |
| Maß/Measurement C | ∅ mm | 50 |
| Maß/Measurement D | mm | 875 |
| Maß/Measurement E | mm | 38 |
| Maß/Measurement F | ∅ mm | 50 |
| Maß/Measurement G | mm | 150 |
| Maß/Measurement H | ∅ mm | 236 |
| Maß/Measurement I | ∅ mm | 8 |
| Maß/Measurement L | mm | 360 |
| Maß/Measurement M | mm | 100 |
| Maß/Measurement N | mm | 188 |
| Maß/Measurement O | mm | 885 |
| Maß/Measurement X | mm | 100 |

