

MIDI-PELLETSACKAUFLAGE

BAG SUPPORT GRID

MIDI



Zubehör für Lagertanks

Accessory for tanks

art. AP3420.10.02 - MIDI

MIDI-LAGERABDECKUNG

CE



TANK COVER MIDI

Zubehör für Lagertanks

Accessory for tanks

art. AP3420.10.01 - MIDI



Produktbeschreibung/Product description

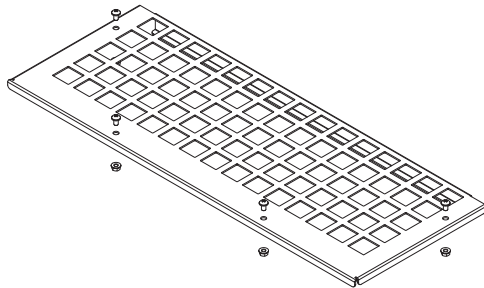
art. AP3420.10.02 - MIDI

Das Gitter ist ein unverzichtbares Zubehörteil für Midi-Lagerhäuser jeder Größe und jedes Modells. Es ist robust und einfach zu installieren. Es wird oben auf den Advance-MIDI-Lagertanks angebracht.

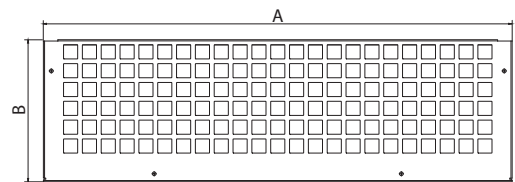
Dadurch kann der Bediener die Brennstoff-Säcke auf einfachere Weise öffnen und in die Vorratstanks entleeren.

This is an essential accessory for Midi stock tanks. It is strong and easy to install, and it is placed at the upper side of Advance stock tanks.

It allows the operator to open and to empty the fuel bags into the stock tanks in an easier way.



MIDI-Pelletsackauflage/Bag support grid		Midi
	Unità di misura Unit of measure	AP3420.10.02
Gewicht/Weight	Kg	3,5
Maß/Measurement A	mm	996
Maß/Measurement B	mm	302



Produktbeschreibung/Product description

art. AP3420.10.01 - MIDI

Zubehör aus robustem Kunststoff. Unverzichtbar für die Sicherheit. Ermöglicht die Abdeckung der Advance MIDI-Lagertanks.

Sie schützt vor dem Hineinfallen von Gegenständen und Tieren.

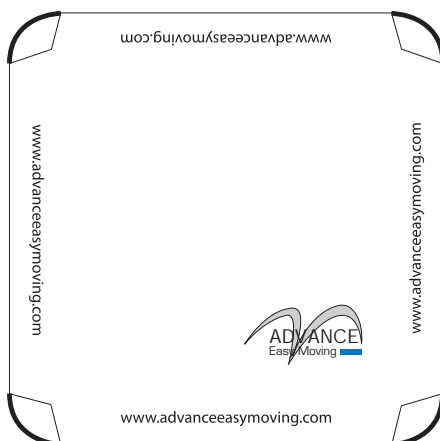
Es wird komplett vormontiert geliefert und mit einem Spanngummi versehen.

Die vier Ecken sind elastisch und einfach an den Ankerbolzen der Advance-Vorratstanks zu befestigen.

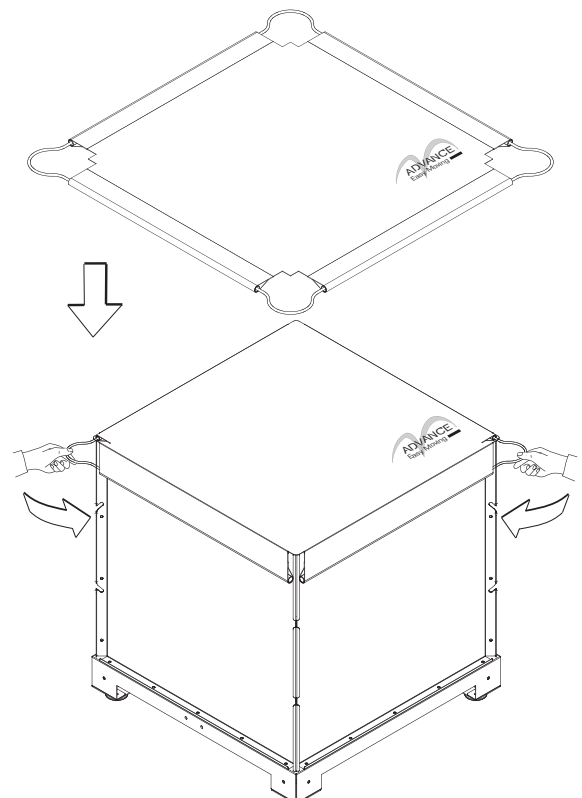
It is an accessory made of strong synthetic fabric. Its use is essential to guarantee security because it covers the stock tanks Advance Midi, avoiding accidental falls of things or animals.

It is easy to install and to open, it comes supplied entirely assembled, with rubber band and tensor hoses.

The four corners are elastic and easy to fasten to the anchor bolts of Advance stock tanks.



Tankabdeckung/Tank cover		Midi
	Maßeinheit Unit of measure	AP3420.10.01
Gewicht/Weight	Kg	1,8
Maß/Measurement	mm	1180x1180



Beispiel für die Positionierung der Abdeckung
Example of positioning of Advance tank cover