

**ADVANCE**  
Easy Moving

[www.advanceeasymoving.com](http://www.advanceeasymoving.com)

CE



# FILTRATIONSSYSTEM

FILTERING SYSTEM

TRAPDUST

Staubabscheider für Abluft

*Dust separator for air discharge*

art. AP3400.10.05

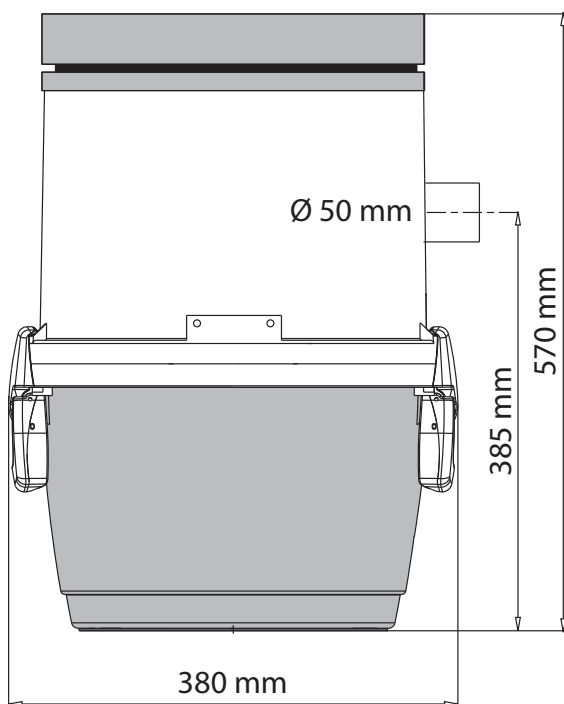
STAUBABSCHIEDER FÜR EINZELROHRSYSTEME  
*DUST COLLECTOR FOR SINGLE PIPE SYSTEMS*

Produktbeschreibung/Product description

Dieses Filtersystem kann mit Brennstofftransportsystemen kombiniert werden, die mit einer nicht filternden Saugereinheit (NOVA 3) ausgestattet sind. Es ermöglicht die Filtration der aus der Saugereinheit ausgestoßenen Luft, indem der auf dem transportierten Brennstoff vorhandene Staub zurückgehalten wird. Es ermöglicht auch eine starke Reduzierung des Geräuschpegels. Es ist mit einem Einweg-Mikrofaserbeutel mit hohem Filtervermögen ausgestattet (Bild 1). Dieses Filtersystem kann sowohl im Innen- als auch im Außenbereich installiert werden: Es kann auf einer ebenen Fläche (horizontal) angeordnet oder mit der mitgelieferten Halterung an der Wand befestigt werden.

*This filtering system can be combined with fuel transport systems equipped with a non-filtering vacuum unit (NOVA 3 / NOVA 4). It allows the filtration of the air expelled from the vacuum unit by retaining the dust present on the transported fuel. It allows also a great reduction of expelled air noise level. It is provided with disposable microfibre bag with high filtering and holding capacity (picture 1). This filtering system can be installed both indoor and outdoor: it is possible to locate it on a flat surface (horizontal) or fixed to the wall with the provided support.*

Gesamtabmessungen/Encumbrance measurements



Ersatzteile/Spare parts

	Packung Stück Package pcs	Art.
Filterbeutel/Filtering bag	5	1614.5

Abbildung 1/Picture 1



ANWENDUNGSBEISPIELE/EXAMPLE OF USE



Explosionszeichnung des Filtersystems  
Exploded view drawing of the filtering system

